

屋外アンテナ設置方法（3G アンテナ延長方法）

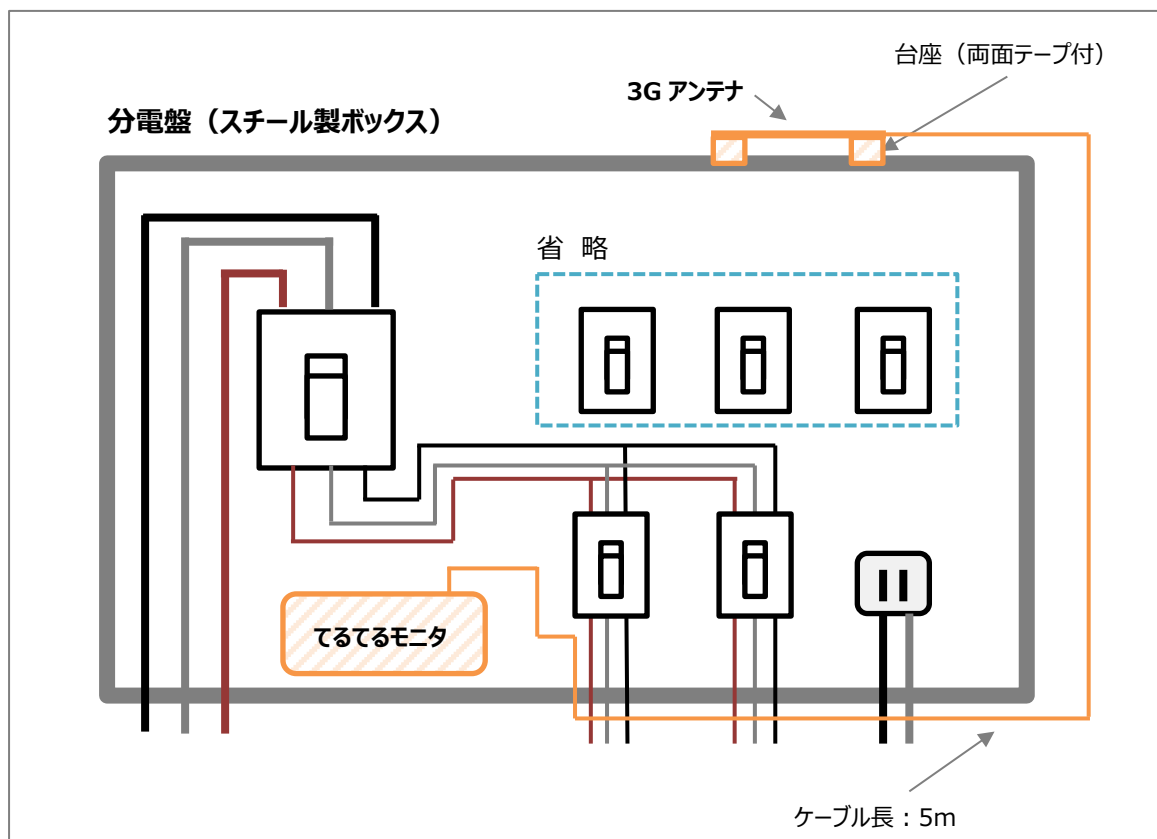
1 アンテナ外観イメージ



2 取り付けイメージ

『屋外アンテナ』をスチールボックス外側（または見通しの良い場所）の平らな場所に取り付け、ボックス内部に引き込みます。台座は、取付ネジφ5.0（付属しません）を使い固定します。ボックスに穴を開ける場合は防水対策も必要です。

なお、簡便に取り付けられるように、台座裏面に屋外用両面テープを貼り付けてあります。取付ネジφ5.0 を利用される場合は、両面テープを剥がしてご利用ください。あくまでも簡便な方法ですので、平面で剥がれにくい場所で、剥がれても問題無いように水平方法に貼り付けてください。



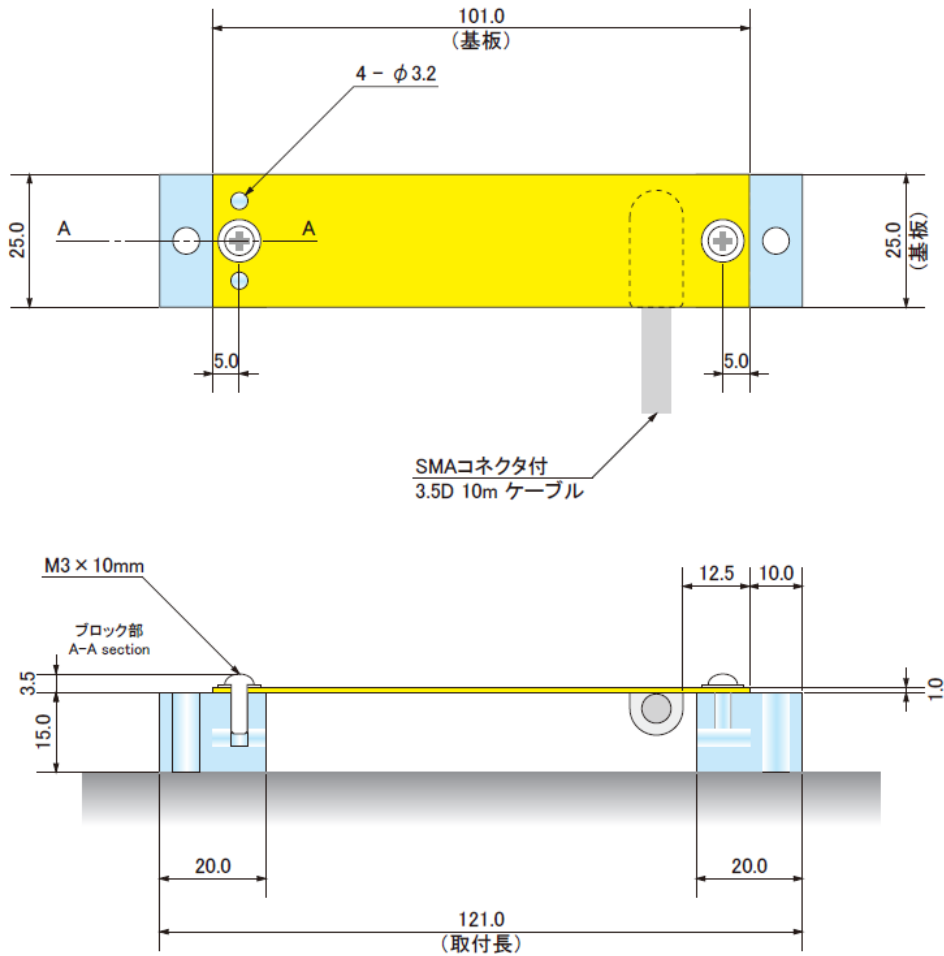
3 本体とアンテナの接続

『屋外アンテナ』を、本体右上のコンネクタに取り付けます。

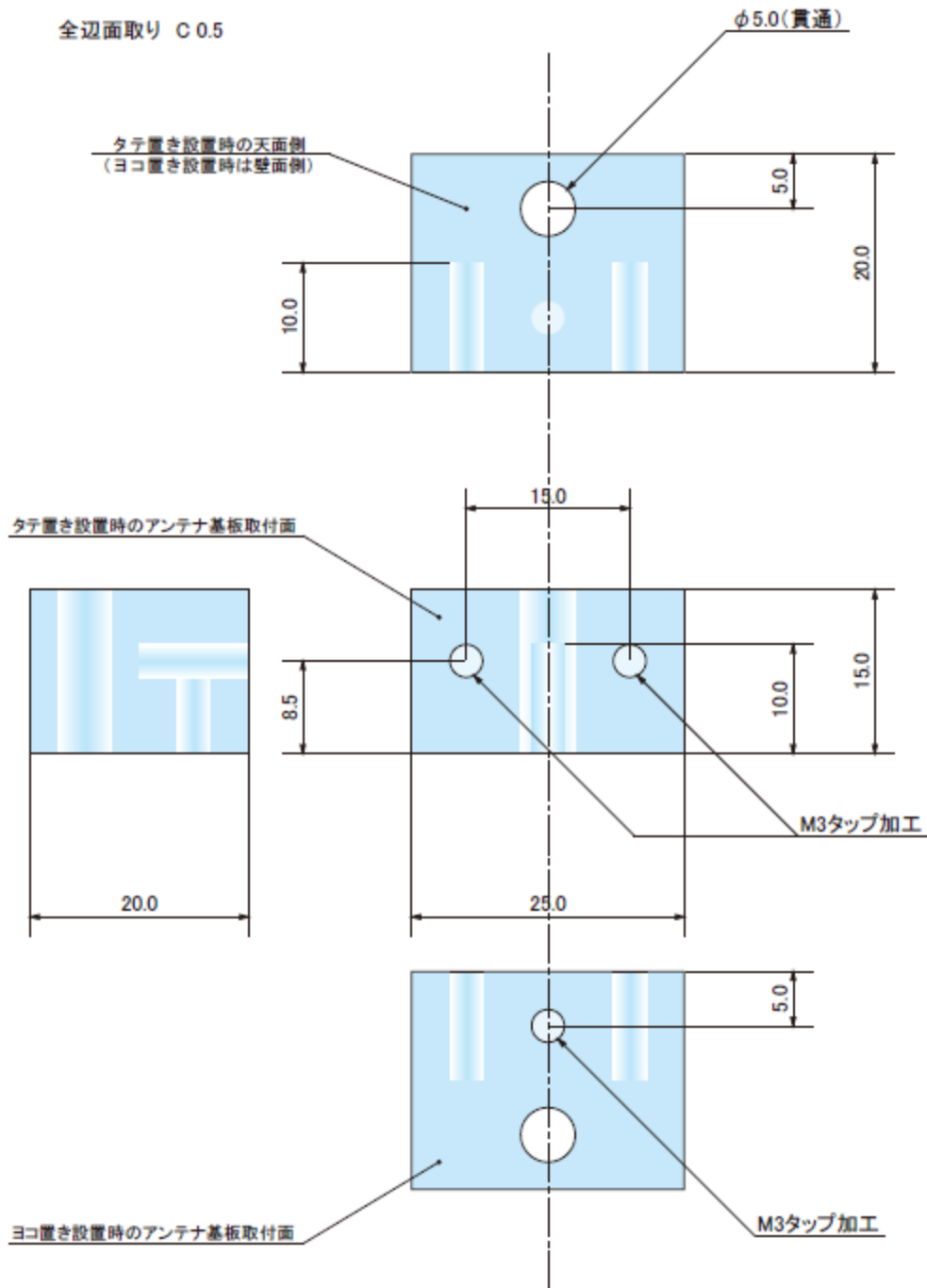


4 横置き時の寸法

横置き時の寸法です。縦置き時の寸法をご希望の方は、担当までお問い合わせください。



5 台座の寸法 (詳細)



以上